

### 运输便利性

所有 STX800 系列的箱体也是为最大限度满足大多数标准运输车辆内部车厢装载空间而设计的。这种贴心的考虑能减少额外的运输车辆, 帮助 STX 拥有者降低燃料成本。

## 扬声器中的百变金刚

# STX800

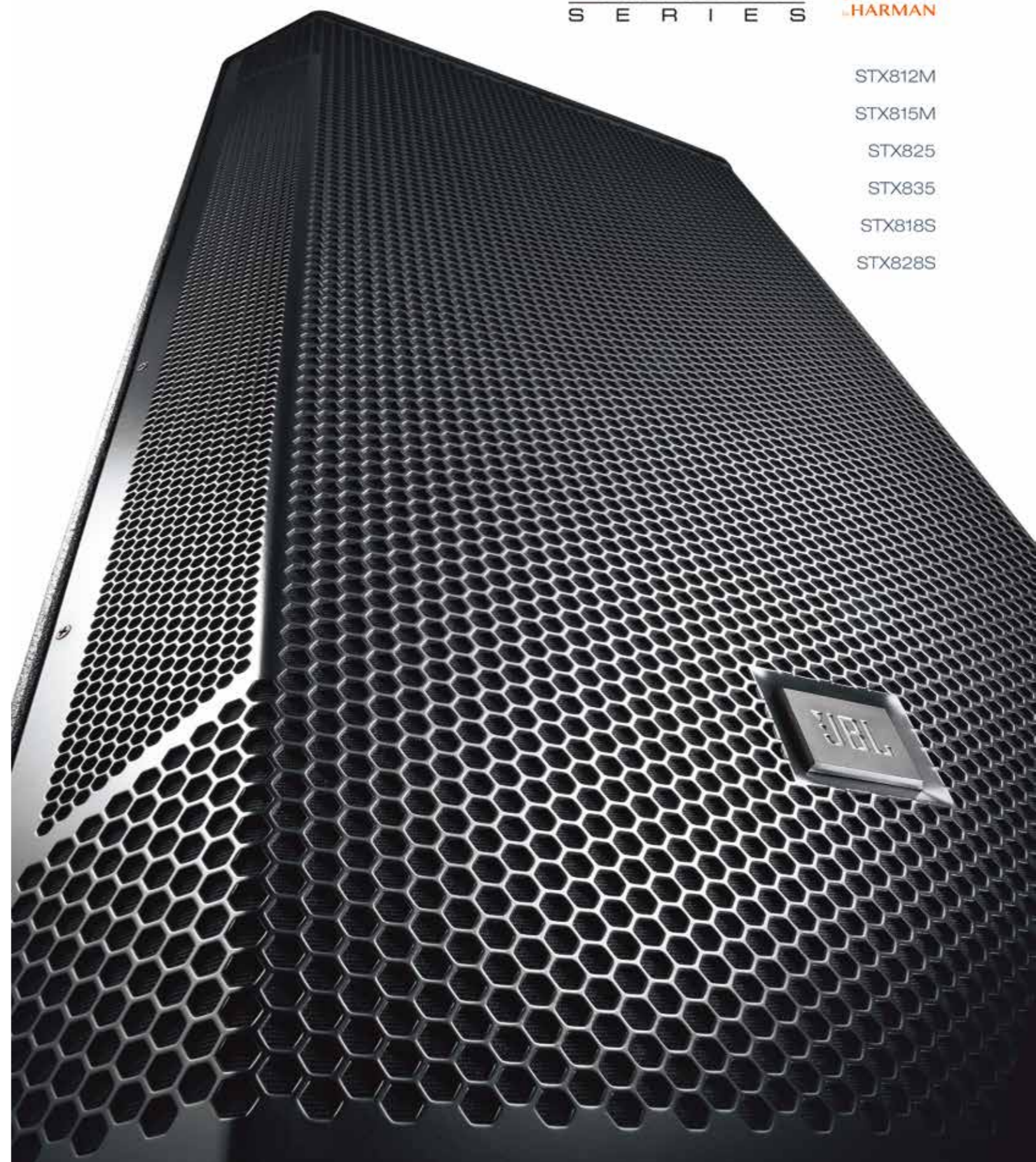
S E R I E S



系统类型	STX812M	STX815M	STX825
频率范围 (-10dB)	12"两分频, 低音反射式, 舞台返听/通用式	15"两分频, 低音反射式, 舞台返听/通用式	双15"两分频, 低音反射式
频率响应 (±3dB)	50 Hz-20 kHz	41 Hz-20 kHz	34 Hz-20 kHz
覆盖控制	75 Hz-20 kHz	55 Hz-20 kHz	42 Hz-19 kHz
灵敏度 (1W/1m)	70° x 70°	70° x 70°	90° x 50°
额定功率 <sup>2</sup> (连续粉红噪声/节目/峰值)	95 dB	96 dB	98 dB
额定最大声压级 <sup>3</sup>	800W / 1600W / 3200W	800W / 1600W / 3200W	1600W / 3200W / 6400W
一般阻抗	130 dB 峰值	131 dB 峰值	136 dB 峰值
输入连接器	8欧姆	8欧姆	4欧姆
运作模式	2个 NL4	2个 NL4	2个 NL4
尺寸 (高x宽x深)	全频/双功放	全频/双功放	全频/双功放
净重	571mm x 355mm x 264mm	721mm x 436mm x 329mm	1066mm x 568mm x 573mm
吊装	19 kg	26 kg	51 kg
附件	N/A	12个M10吊挂点	12个M10吊挂点
	STX812M-YK悬吊支架	羊眼螺栓套件	羊眼螺栓套件

系统类型	STX835	STX818S	STX828S
频率范围 (-10dB)	双15"三分频, 加载中/高音号筒, 槽孔式加载低音	单18"低音反射式	双18"低音反射式
频率响应 (±3dB)	32 Hz-20 kHz	35 Hz-250 Hz	32 Hz-250 Hz
覆盖控制	43 Hz-20 kHz	40 Hz-120 Hz	37 Hz-120 Hz
灵敏度 (1W/1m)	60° x 40°	N/A	N/A
额定功率 <sup>2</sup> (连续粉红噪声/节目/峰值)	96 dB	96 dB	99 dB
额定最大声压级 <sup>3</sup>	1600W / 3200W / 6400W	1000W / 2000W / 4000W	2000W / 4000W / 8000W
一般阻抗	134 dB 峰值	132dB 峰值	138 dB 峰值
输入连接器	4 欧姆	8 欧姆	4欧姆
运作模式	2个 NL4	2个 NL4	2个 NL4
尺寸 (高x宽x深)	全频/双功放使用内部无源中高频分频网络	超低音	超低音
净重	1066mm x 568mm x 573mm	558mm x 568mm x 718mm	564mm x 1137mm x 714mm
吊装	57 kg	45 kg	82 kg
附件	12个M10吊挂点	N/A	N/A
	羊眼螺栓套件	WK-4脚轮套装; SS4-BK可调节的重型撑杆, M20螺纹安装, 支持35mm插孔	WK-4脚轮套装

- STX812M
- STX815M
- STX825
- STX835
- STX818S
- STX828S



1. 基于2π声学负载。 2. 6dB峰值系数的IEC滤波噪音, 2小时连续时间。 3. 基于额定功率和灵敏度计算。



#### 环保责任

哈曼的 GreenEdge 系统以节能环保, 并且决不牺牲产品性能为理念: 改善声学效率和散热, 通过外部设计降低运输成本, 减少系统重量和包装, 降低功率消耗并提高功放效率。



ACE官方微博



ACE官方微信

香港总公司:  
香港新界荃湾海盛路11号  
ONE MIDTOWN 21楼16-18室  
电话: (852) 29422100  
传真: (852) 24240788  
网址: <http://www.acehk.com>

北京维修及技术支持中心:  
北京市朝阳区双桥中路50号院  
邮编: 100024  
电话: (010) 85360422  
传真: (010) 85360149  
E-Mail: [info@acebj.com](mailto:info@acebj.com)

上海维修及技术支持中心:  
上海市浦东新区秀浦路3188弄d1-158号  
邮编: 201315  
电话: (021) 20960011 20962121  
传真: (021) 20960033  
E-Mail: [sacek@online.sh.cn](mailto:sacek@online.sh.cn)

广州维修及技术支持中心:  
广州市番禺区钟村镇钟一村  
高沙工业区自编3号  
邮编: 510100  
电话: (020) 83863535 83863598  
传真: (020) 83863550  
E-Mail: [acegz@acegz.com](mailto:acegz@acegz.com)

成都维修及技术支持中心:  
成都市青羊区北大街100号永逸  
商厦四楼  
电话: (028) 86674280 86672287  
传真: (028) 86679192  
邮编: 610017

西安维修及技术支持中心:  
西安市高新区天谷七路西安数字  
出版基地A栋703室  
电话: (029) 88719284 84235946  
传真: (029) 88719453  
邮编: 710065

沈阳维修及技术支持中心:  
辽宁省沈阳市和平区十三纬路南  
三经街20号嘉隆大厦1507室  
电话: (024) 23253511 23253711  
传真: (024) 23253511  
邮编: 110003



安恒利(国际)有限公司



# JBL经典传承

在过去的 65 年多来，JBL 一直处于扬声器设计的前列，不论专业音频是否需要满足“关键任务”，JBL 都处于业内领导地位。当人们发现普通扬声器的性能无法满足需求时，JBL 便成为全世界越来越多专业人士的首要选择。

我们采用长时间运行测试以保证我们制造的产品能传递出众的音质、提供良好的耐久性和实用性。

每个 JBL 专业产品都会经历超过实际应用，更为严格的测试，所以您可以更为自信的使用 JBL 专业产品。  
这是我们的文化及我们的传统。



**STX800**  
S E R I E S

# 总体的性能

许多扬声器公司仅仅关注他们的技术参数，并试图靠这些数字从竞争对手中脱颖而出。我们知道“性能”比单纯的数字更为重要。总体的性能是一个体现产品每一项特质的我们所信奉的设计原则。

设计一款与现实世界的专业音响有实质区别的产品，频谱平衡、人体工程学、实用性、强大的功率负载、多功能性和产品外观都是需要考虑的因素。当把所有的这些特征整合起来，整体将比个体的集合更为强大。坚持整体性能的原则，我们能保证我们客户的产品能一生致用。

STX800 系列体现的就是那个原则。它们精湛的声音性能就是基于久经考验的 JBL 工艺：高功率负载驱动器以实现很低的失真，波导管提供准确的覆盖控制，智能化箱体构造设计便于搬运，缩小载货空间，并适应粗野的运输。它的外形设计匹配我们的 VTX 巡回系统以及目前的 PRX 系列便捷式系统。不仅如此.....作为 VTX 系列的补充，STX 系列同时支持 Performance Manager™ 和 Crown ITHD 功率放大器。





## 设计目标

STX800系列的设计旨在填补轻便型扩声扬声器以及大型巡回演出线阵列系统之间的空白。我们这个项目起初的目标是很简单的：

提供一个高性能的卡车装载空间的系统解决方案。

开发能用于音乐会的经济型返听扬声器和侧补扬声器，以配合任何巡回演出系统。

提供一个经济型的，能重现高声压级真实低频效果的超低音扬声器。

对于拥有四款全频系统和两款超低音扬声器，STX 系列能应用于任何专业工程。无论您是需要为全吊装的巡回演出系统选择辅助扬声器，为实况演唱会选择地面堆叠系统，在舞厅或演出场所固定安装扬声器，为您的巡回演出乐队选择扬声器，或者您是位专业流动DJ，STX800 系列都是个明智的选择。



## 选择合适的型号

### STX812M

特殊设计的高性能的 12" 两分频返听扬声器，它也可以支撑在三脚架上或者使用撑杆与超低扬声器组成卫星组合。70° x 70° 的波导用于准确的覆盖。

### STX815M

单 15" 轻量级两分频系统设计作为高功率主扩声扬声器系统或作为大范围的舞台返听扬声器，无论是落地或是支撑安装，它都能提供很高的性能。70° x 70° 的覆盖角提供集中的指向性控制。

### STX825

双 15" 两分频扬声器专为冲击力，便携性和易用性而设计。配合宽广的频率范围和 90° x 50° 的覆盖角，这款扬声器对于乐队或 DJ 作为他们主扩声，或是作为音乐会舞台侧补，或是作为舞厅或演出场所的固定安装扬声器来说，都是非常理想的选择。

### STX835

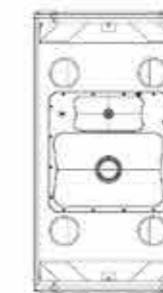
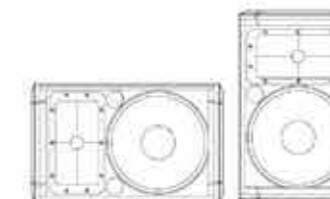
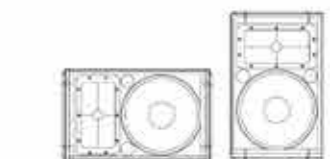
槽孔式的双 15" 三分频系统，并加载中高音号筒，专为全频带独自应用或作为地面堆叠扩声系统的顶部扬声器使用在要求高性能的环境中而设计。设计可被安放在 STX828 上，这款箱体可在高密度环境中成倍应用；STX835 能在高声压级情况下提供惊人的声音清晰度。STX835 的 60° x 40° 中高频波导允许两个箱体通过八字形摆放来提供宽角度以得到大面积覆盖。

### STX818S

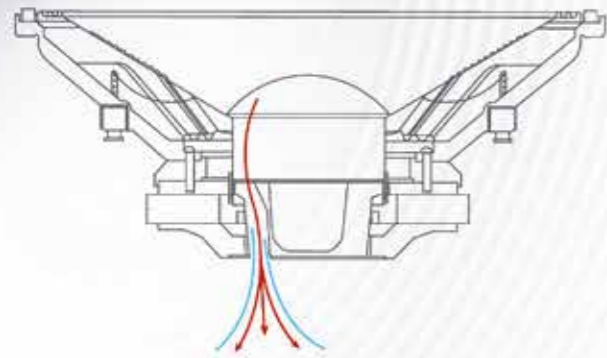
单 18" 紧凑型高功率超低音系统，通过前载式，通风箱体的设计，降低了正面箱体面积。提供 1000 瓦连续粉红噪声功率负载，2000 瓦节目及 4000 瓦峰值功率。STX818S 还配备了 M20 撑杆顶部安装孔和脚轮套装选配件。

### STX828S

双 18" 高功率超低音系统，通过前载式，通风箱体的设计提高了低频性能。STX828 系列有一套可选配脚轮套装。两个驱动器提供 2000 瓦连续粉红噪声功率负载，4000 瓦的节目及 8000 瓦的峰值功率。







## 成熟的技术

### 更高功率负载, 更低失真和通风孔散热(SVG)技术

就所有 JBL 扩声产品而言, STX 系列的技术设计是从头开始的, 采用了 JBL 可提供在这一档次产品中好的元件。STX800 系列扬声器配备了新一代的通风孔散热技术: 通风孔 (SVG) 技术。基于 VGC 的优势——低功率压缩、低失真、高功率负载、更低重量和更平滑的响应——SVG 换能器由于散热更有效, 因而能获得更高的功率负载能力, 由低限度的动态压缩和磁铁拓扑增益, 带来更低的失真。

### CMCD 锥形中音压缩驱动器

STX835 使用了 JBL 的 CMCD 锥形中音压缩驱动器技术, 这项技术提供了非常低的中频失真, 提高了灵敏度, 扩展了带宽并改善了相位相干性。配合 CMCD 技术的是 JBL 的 PT 渐进波导号筒技术, 在现实世界的应用中提供超前的阵列能力和可预见的声学性能。

### 高频压缩驱动器

高频通过 JBL 2432H 3" 音圈或 2453H 4" 音圈, 钛振膜钹质压缩驱动器处理。除了使用钹减轻重量, 在这些驱动器里的大音圈和振膜能处理高功率并减少失真和增强相位一致性, 从而带来平滑和清晰透彻的高频。

### PT 渐进波导技术

高频率驱动器使用 JBL 的渐进波导技术, 这个技术能明显增强恒定波宽和指向性, 提供更低的失真并使高频波峰的频响更为平滑。能取得毫不妥协且减少谐波失真的宽泛的覆盖角度, 并取得毫不刺耳的压缩驱动器最大声压级。

### 双功放或全音域的运作方式

所有 STX800 系列的两、三分频型号都可以切换全音域或双功放驱动模式。这个切换选择通过安装在输入面板的大电流内嵌式开关完成。超低音上也使用相同开关的布置用来选择  $\pm 1$  或  $\pm 2$  的操作。



### 100 小时的严格测试

像所有 JBL 专业产品一样, STX 系列也要通过 JBL 的扬声器严格测试。JBL 的这种测试方法在行业中独有的, 也正是因为 JBL 这种严格的, 连续 100 小时, 针对每个组件和整个系统的生命周期的测试, 高电平的输入, 能保证您的系统在成年累月的高强度运作, 数千小时演出中都能传递几乎无暇的声音。

### 箱体

STX 系列的多层夹板箱体制造过程使用计算机数控技术, 这种技术的使用可带来准确的公差及产品优异的一致性。所有 STX 系列的箱体均由高品质的桦木/白杨木夹板组成, 同时大量使用内部加固件及隔板以减少有害的内部共振。箱体均由 JBL 高强度的 DuraFlex™ 涂层包裹, 使它们能经得起现实世界的考验。所有扬声器均配备了坚固的 14 号钢制网罩并衬以透声布以保证减少声学干涉及保护驱动器。

### 吊挂

所有全频的 STX800 箱体 (除了 STX812M 返听扬声器) 均包含了多个快速和可靠的 M10 吊挂点。

## 配置和应用



### 小型扩声系统

STX812M 或 STX815M 安装在三脚架上或 STX815M 吊装  
 • 公共扩声  
 • 小型乐队的现场扩声  
 • 教堂  
 • 流动 DJ

### 舞台返听

STX812M 和 STX815M  
 • 歌手  
 • 公开演讲  
 • 乐手

### 小型超低/全频组合

STX815M 或 STX812M 加上 STX818S 超低音  
 • 乐队现场演出  
 • 流动 DJ  
 • 音乐回放  
 • 公共扩声

### 中型系统

STX825  
 • 乐队现场演出 (当所有的乐器都通过主扩声扩音)  
 • 大声压流动 DJ  
 • 音乐会舞台侧补  
 • 大声压舞厅

### 中型超低/全频组合

STX825 加上 STX818S 或 STX828S  
 • 乐队现场演出 (当所有的乐器都通过主扩声扩音)  
 • 大声压流动 DJ  
 • 音乐会舞台侧补  
 • 大声压舞厅

### 大型系统

STX835 与 STX828S 地面堆叠 (可成倍组合, 顶部的箱体呈八字形摆放)  
 • 室外或室内的现场演出  
 • 剧场或音乐厅  
 • 音乐会舞台侧补  
 • 大声压舞厅

## 无缝整合

STX800 系列可通过 V5 版处理程序与 CROWN VRack 匹配, 以确保 STX 系列扬声器优化功率驱动处理。那样的话就无需费力搭建机柜, 各设备间不会有错误的连接, 更大大降低了连接故障产生的可能性。当 STX 系列与 VTX 线阵列系统搭配在一起使用时, VRack 也确保了其兼容性。

## JBL HiQnet Performance Manager™ 软件

STX 系列也整合在 JBL HiQnet Performance Manager 中, 这款软件可指引用户通过友好的人机交互界面向导一步步完成系统设计、配置和控制处理。由于 Performance Manager 是配合 VTX 线阵列系统使用的, 整合 STX 扬声器在内可使管理更为智能。所有的测试、调试和校正控制界面都是植入式的, 不用再自行设计控制面板, 专用的“show mode (表演模式)”提供运作现场演出所需要的所有监控和控制界面。

