

专业级音箱系列

主要特点：

- ▶ 18英寸，配备了JBL 2044G单元，低频输出范围更广
- ▶ 大倒相孔，有效减少失真
- ▶ 外观简洁低调
- ▶ 采用DuraFlex™耐久的黑色喷漆处理

应用：

- ▶ 表演现场
- ▶ 移动或固定的DJ系统



MRX618S 是一款紧凑的大功率超低音扬声器，配备了1个2044G 457 mm (18 in)的低音单元，搭配紧凑的前置倒相孔设计。

该扬声器的输入连接非常灵活，可兼容多种布线方案。输入面板采用了1对Neutrik® Speakon® NL-4输入连接器，平衡接线。出厂设置已连接+1/-1针至低音单元，具体操作可参考框图。

MRX618S可以搭配卫星扬声器使用，其顶部有一个35mm的支架孔，与可选配件SS3-BK组合支撑重达50 kg (100 lbs)的卫星扬声器。

箱体由高质量的多层夹板制作，表面采用DuraFlex™黑色耐磨喷漆处理。CNC加工的16号铁网有效地保护了整个箱体，透音纤维布衬里为单元多增加了一层保护。整体外观设计极具专业风格。

规格：

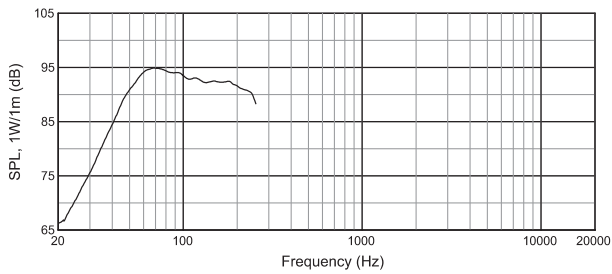
系统：

频率范围 (-10 dB):	40 Hz - 200 Hz
频率响应 (±3 dB):	45 Hz - 200 Hz
输入连接模式:	内部可调, +1/-1 or +2/-2
建议分频频率:	80 Hz, 24 - 48 dB/octave
功率:	500 W / 1000 W / 2000 W, 2 hrs ¹
(持续/音乐信号/峰值)	400 W / 800 W / 1600 W, 100 hrs ¹
最大声压级:	127 dB SPL 持续 (133 dB SPL 峰值) ²
系统灵敏度(1w @ 1m):	94 dB SPL; 100 dB SPL ²
低音单元:	1 x JBL 2044G 457 mm (18 in)
额定阻抗:	4 ohms
悬挂点/支撑点:	顶部1个35mm的支架孔与可选配件SS3-BK组合支撑
箱体结构:	矩形, 采用18mm厚木夹板
喷漆:	采用DuraFlex™黑色喷漆处理
网罩:	黑色粉末涂层, 16号铁网, 透音黑色纤维布衬里
输入连接器:	Neutrik® Speakon® NL-4 (x2)
尺寸(高 x 宽 x 深):	560 mm x 535 mm x 700 mm (22 in x 21.0 in x 27.5 in)
净重:	32.5 kg (72 lbs)
可选配件:	SS3-BK: 卫星扬声器支撑杆

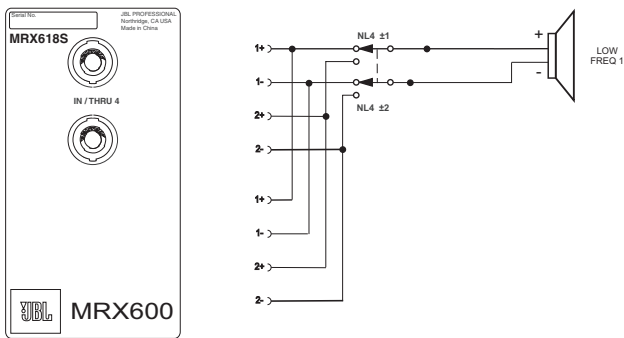
1. 特定时间内，基于40 Hz-400 Hz频宽，6dB粉红噪音测试。
2. 半空间条件下测定。

▶ MRX618S 18英寸大功率超低音扬声器

频率响应曲线:

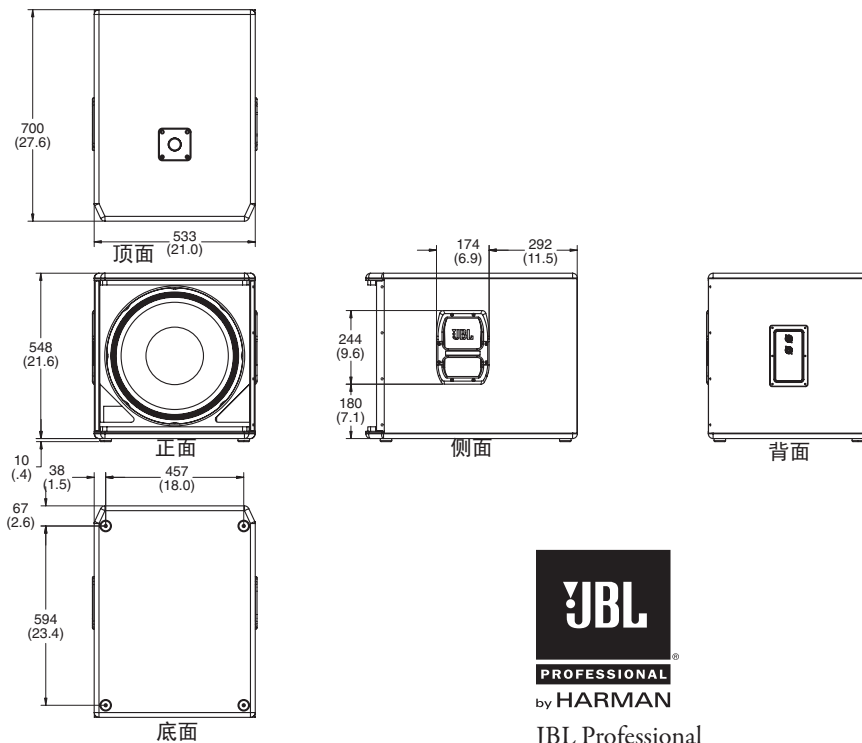


框图:



外形尺寸:

单位: mm (inch)



JBL Professional
8500 Balboa Boulevard, P.O. Box 2200
Northridge, California 91329 U.S.A.

© Copyright 2014 JBL Professional
www.jblpro.com

MRX618S
SZ
07/14